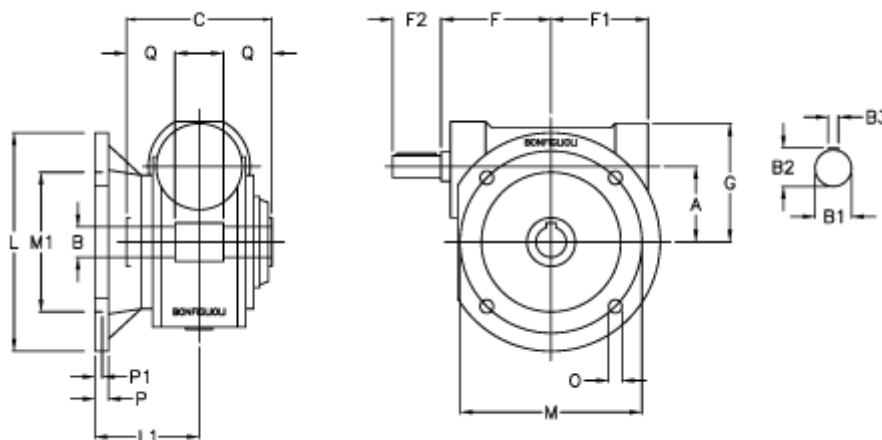


Varenummer: 3901150010500
 Beskrivelse: Snekkegear med fri indgangsaksel
 VF 150FC-10-HS

Mål



| | | | | | |
|------------|------------------|----|---------|----|--------|
| a | = 150.0 | F1 | = 179 | P | = 22 |
| B | = 50 | F2 | = 65 | P1 | = 13 |
| B1 | = 35 | g | = 218 | Q | = 55.0 |
| B2 | = 38 | L | = 350 | | |
| B3 | = 10 | L1 | = 145.5 | | |
| Betegnelse | = VF 150FC-xx-HS | m | = 290 | | |
| C | = 175 | M1 | = 200 | | |
| F | = 185.0 | O | = 18 | | |